

做好 居家 防震准备

固定、绑紧，
一定不能忘。

Toka
Tū Ake
EQC



@earthquakecommission



@EQCNZ

www.eqc.govt.nz/be-prepared

地震 与新西兰

长白云的故乡能获得“摇摇晃晃的岛屿”这个绰号也是有原因的。我们新西兰人生活的国度是世界上地震最频发的地方之一，我们的国土每年发生大约**150次**有震感的地震。

大多数地震破坏力微不足道，但即使只看最近的历史，也有无数次造成严重的财产损失和人员伤亡的大地震。

我们知道，另一场破坏性的地震将要发生，但是我们不知道具体什么时候发生，或在哪儿发生。我们所知道的是，今天的防震准备将有助于保护您的家园和亲人。

澳大利亚板块

太平洋板块

做好防震准备是每个人的责任。

无论你住在奥克兰还是亚历山德拉，租房还是买房而居，住别墅还是公寓，我们都需要采取行动——**固定、绑紧，一定不能忘**。这些是居家防震步骤。

这本小册子中的许多步骤都是那些具备基本DIY技能的人可以完成的。其他事情则最好留给专业人士。如果您不确定哪些工作可能会有限制，请咨询当地政府或持牌建筑从业者。如果有些工作您想自己来做，请一定要保证安全。

这里的许多步骤都有一个好处，那就是一旦完成，就一劳永逸——您再也不用担心它了。

最好的开工时间是现在，所以让我们现在就开始吧.....

在浏览各个步骤时，请留意这些方便的图标，它们可以帮助您：



优先步骤将有助于保护您的家免受更大的损失。



只要具备一些基本的DIY技能就能完成的步骤。



通常可以在30分钟或更短的时间内完成的简单准备步骤。



在您的住房上方



砖和混凝土砌体烟囱

抬头看看您的屋顶。屋顶上方是否有用砖或混凝土修建的烟囱？在以前的地震中，成千上万的此类烟囱坍塌了，对房屋造成了严重破坏并使人员受伤。

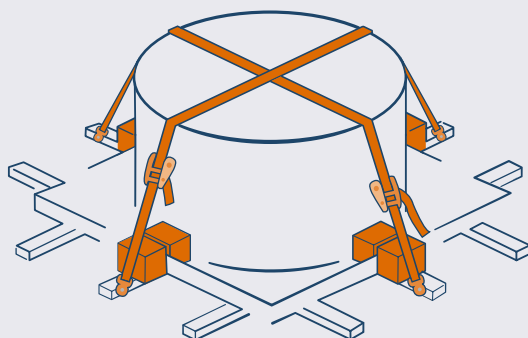
未经加固的砖和混凝土烟囱是最大的风险。很难通过烟囱的外观来判断它是否得到加固，但是如果您的房屋是1970年代之前建的老房子，则可能没有被加固。

安全措施

- 如果您的烟囱已不再使用，请将其拆除。
- 如果烟囱仍在使用，请将延伸到屋顶线以上的部分更换为较轻的金属烟道。
- 如果您家房屋是特色建筑或历史遗产建筑，也许可以用一个“看起来很像”但重量较轻的仿制品来代替。

提示

大多数与烟囱有关的工作最好留给专业人员处理，因此，与有执照的建筑工或与当地政府谈谈拆除或更换烟囱要涉及哪些工作。



水箱

有些房屋使用水箱将水送入热水炉。水箱可能很重，尤其是在充满水时更重。这就是说如果它们在地震中晃动，可能会造成很大的破坏。

安全措施

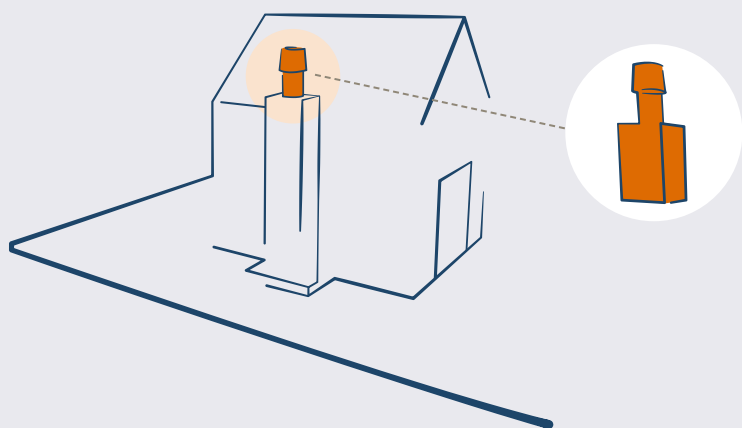
- 用束紧带将水箱固定到天花板框架上。
- 在托盘周边的四个位置牢固地钉上木块，并在托盘的周边和罐体之间装上木块。
- 更换任何不结实或已磨损的束紧带。
- 如果尚未安装，请让工人在您的设备与其供应管道之间安装柔性配件。
- 如果您的水箱已不再使用，请将其拆除。

重型屋顶材料

仅一片屋顶瓦/板的重量就可达4.5公斤，如果它从屋顶脱落或穿过屋顶掉下来，都可能会造成相当严重的损坏。

安全措施

- 将重型屋顶材料（如混凝土瓦/板或石砖瓦/板）换成重量较轻的瓦楞铁或金属瓦。
- 确保重型屋顶材料牢固地固定在下方的框架上。瓦片通常用铁丝绑在框架上，但也可以使用其他方法。紧固件不能松动、生锈或折断。



在您家的周围



房屋墙壁

如果您的房屋是在1950年之前建造的,那么任何外部砖块(例如双层砖块)和混凝土砌体墙都可能未得到加固。

在1930年代之前建造的房屋经常有“板条和灰泥”做的墙衬,不能指望这些墙衬能在地震中提供支撑。

这些类型的墙在地震中受损坏的风险更大。

安全措施

- 在大多数情况下,您将需要持牌建筑从业人员来帮助您检查墙壁,并进行加固或更换工作。

提示

如果可能的话,尝试将这项工作与其他装修或建筑工作结合起来进行,这样既节省时间又可以省钱。



挡土墙

挡土墙在地震应力下会破裂、移动甚至坍塌。

安全措施

- 检查您房子的挡土墙是否构造正确并维护良好。当地政府保存的有关您房子的档案中可能会有关于墙壁的信息。较旧的墙壁可能是在建筑规范要求出台之前建造的,弹性可能较弱。
- 监控和维护挡土墙对于降低损坏风险非常重要。注意任何可能立即出现问题的迹象,包括:裂缝、弓形或凸起、树根穿透或推压墙壁,以及排水孔堵塞或排水性不足(如果是实心墙)等。
- 如果您想改善现有的挡土墙,请考虑从工程师和本地政府那里获得建议。



外置燃气瓶

摇动会松动或中断连接,意味着瓶中的气体泄漏,这是地震后的一大危险。

安全措施

- 燃气瓶应放在水平的表面上,例如混凝土垫板,并用链条固定在房屋上。
- 如果燃气瓶的底部被限制,不能在地面滑动,链条应靠近顶部,否则就应该位于大约中等高度。

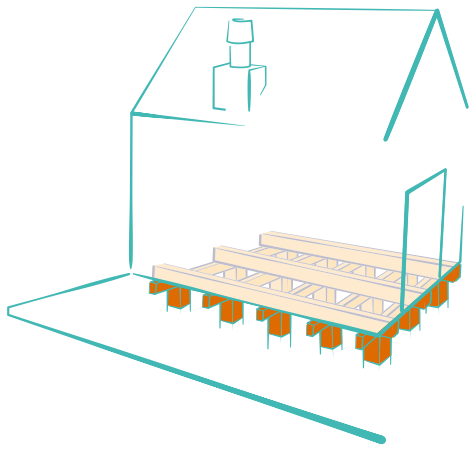
提示

确保您了解紧急切断开关和煤气、电力、水的龙头在哪里。

一旦关闭煤气总开关,您将需要请专业人士来将其重新打开。



在您家的下面



地基

新西兰的许多房屋都用的是悬挂式木地板地基，即房屋下方有一个可爬行的空间（称为底层地板）。

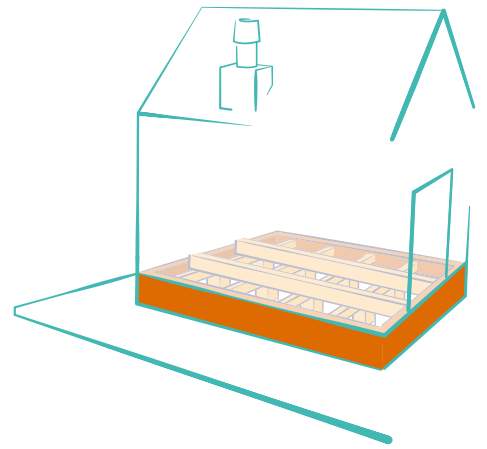
在装有这种地基的房屋中，重要的是地基要有好的支撑并与其上方的房屋良好地连接。这将有助于最大程度地减少房屋的移动和损坏。

使它们更牢固

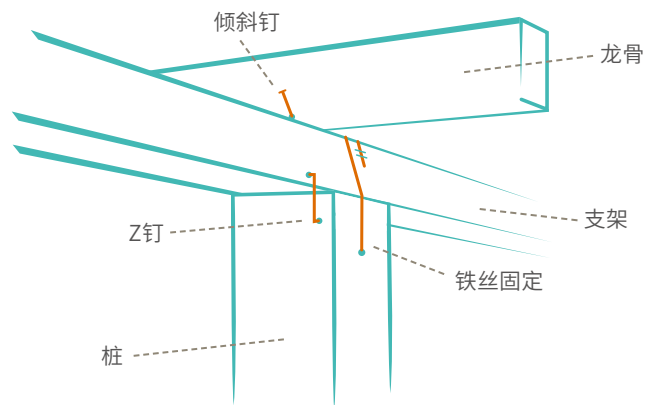
- 检查支架和地桩之间以及支架和托梁之间的连接是否状态良好（没有松动、生锈、折断或丢失）。
- 如果没有足够的连接，则应使用铁丝、螺栓或支架连接。大多数五金商店都有多种连接产品可供选择——右侧图示中显示了部分选项。
- 支撑物为地基提供了支撑，有助于防止地基在地震中倾斜。向有执照的建筑从业者或工程师寻求有关支撑的建议，特别是如果您房屋的混凝土周界墙不连续，或者底层地板离地面的高度超过600毫米。
- 如果任何地桩或杆基有变质或腐烂的迹象，就应该更换它们。

提示

请务必使用适合您房屋环境的配件。例如，在空旷地面600毫米内的任何钢连接都必须至少为304型不锈钢。如有疑问，请咨询持牌建筑从业者。



桩基（左）和带混凝土周界地基的桩（右）



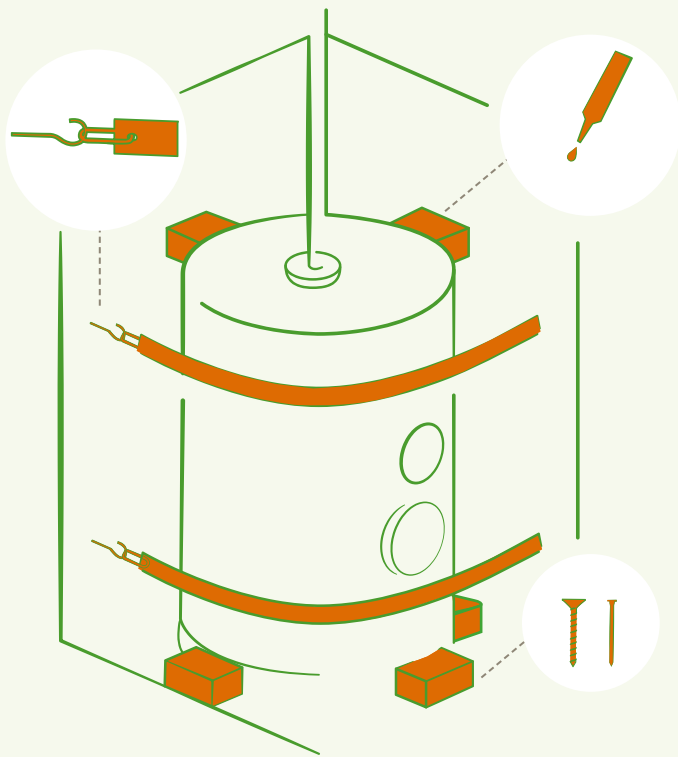
燃气和管道配件

僵硬的燃气管道和水管管道的连接点在地震震动期间有断裂的危险。由此产生的泄漏可能会对您的房屋造成很大的财产损害或人员伤害。

安全措施

请让工人在您的设备与其供应管道之间安装柔性配件。柔性配件允许更多的移动，并有助于防止破裂和泄漏。

在您的家中



热水炉

发生破坏性地震后，您的热水炉可能成为最有用的家用设备，也可能成为您最大的麻烦。热水炉如果固定牢靠，则不太可能翻倒，并可以用作饮用水的来源。如果热水炉不幸被震翻在地，由于其重量很重，或者由于水和气体从折断的管线中泄漏，则可能造成很大的损坏。

如果您的热水炉没有固定好，请按照以下步骤加固。

- 去五金店购买一包抗震组件。其中包括您需要的束带、支架、螺丝、垫圈和张紧装置。在安装束缚装置时，只需遵循制造商的说明进行操作。一定要记住检查您家热水炉的尺寸，因为蓄水量超过200立升的热水炉需要两根以上的束带。
- 您的热水炉还需要用木块进行固定，以防止摇晃。要做到这一点，将至少三块木块用螺钉或钉子钉在地板上，或钉在安放热水炉的架子上（请确保架子也被固定住）。
- 在热水炉的顶部，将木块切割成合适的尺寸，使其紧贴在热水炉和墙壁之间，然后用胶水粘紧即可。确保木块紧贴墙壁框架。



固体燃料火炉

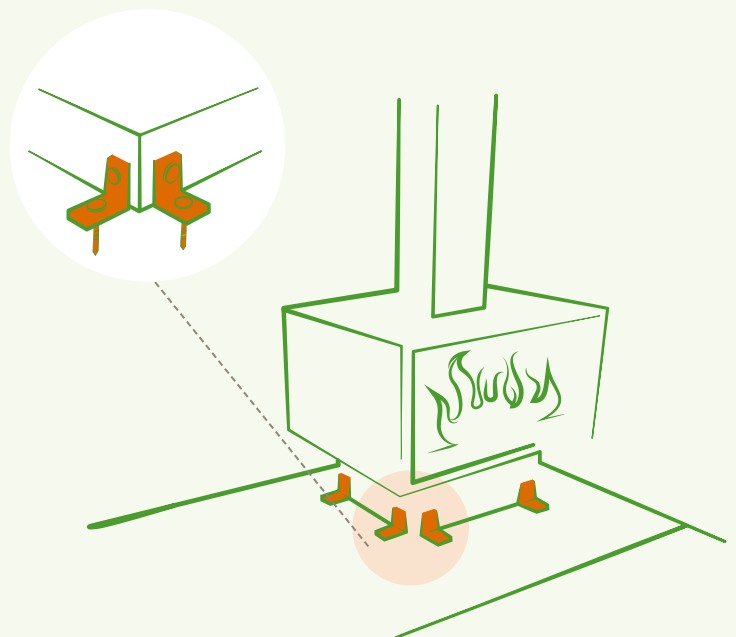
没有束缚好的固体火炉在地震中可能会翻倒，从而造成严重的火灾。

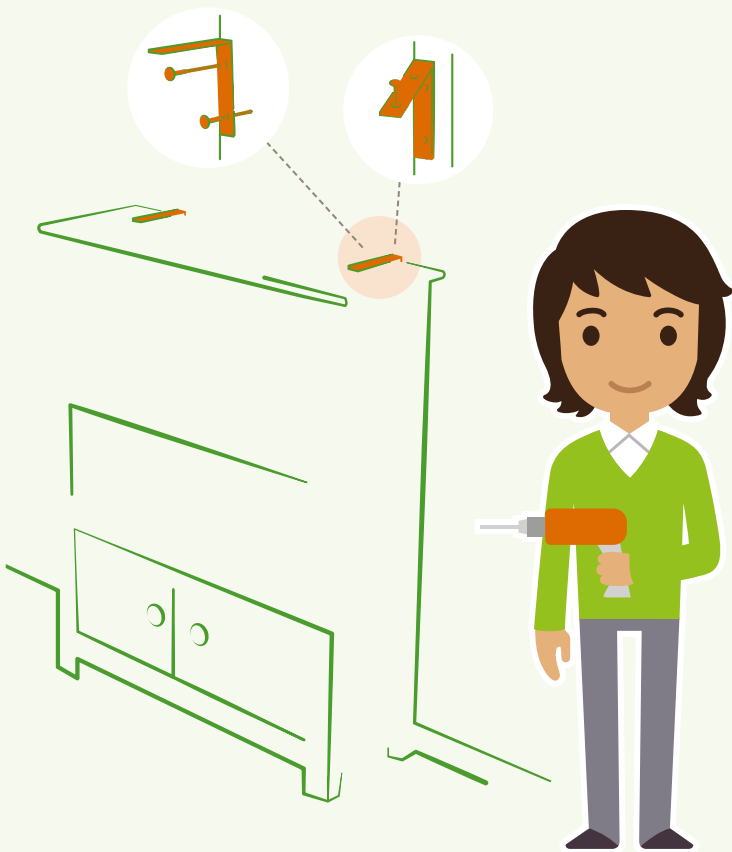
安全措施

- 当它冷却时，尝试轻轻摇动火炉——如果能够移动，那么它没有被正确的束缚。
- 所有火炉都应带有束缚说明。如果您还没有这些，请与产品的制造商联系以获取特定信息。
- 仔细按照束缚说明操作。如果火炉的底部提供了锚定点，则该过程可能会简单些。

提示

如果火炉安装不当，您的保险可能无法赔付任何由此造成的损失。因此，请合格的技术人员来安装是一个好主意。





DIY

QUICK
FIX

又高又重的家具

高大的家具在地震晃动期间会大幅度移动, 当它翻倒时会造成财产损失或人员伤害。好在固定这些物品并不难。

如果您住的是租来的房子, 您的房东仍然应该允许您固定高大沉重的物品, 使其更为安全。只要确保您先和他们讨论一下。

安全措施

1. 在家具顶部的墙上做标记, 然后把家具从墙边移开。
2. 轻轻敲墙, 找到声音较沉闷的地方, 这就是墙的支撑木的位置。您也可以使用电子的支撑木查找器。
3. 在将家具移回之前, 使用63毫米、12轨的螺钉将支架拧到位。如要尽可能隐藏支架, 请将它们按两个倒立的L、支架臂向下紧靠墙壁安装。
4. 用15-25毫米、8轨的螺钉将支架的另一个臂向下拧到家具上。

提示

固定大型的厨房用具, 如冰箱、冰柜和独立烤箱等, 有特定的束缚类型。请到您当地的五金商店咨询或在线查看。

DIY

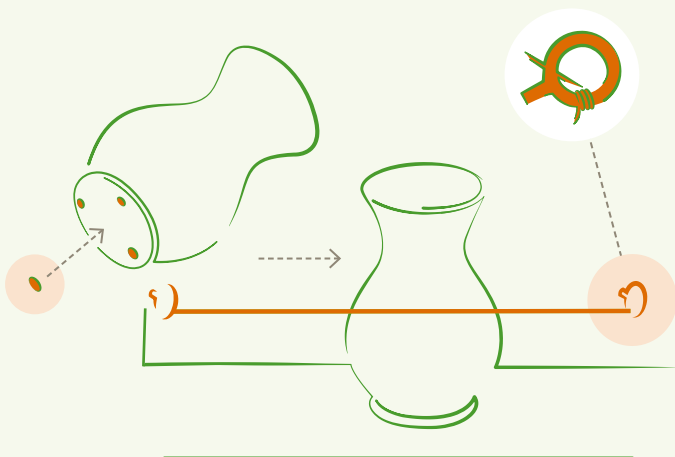
QUICK
FIX

书架上的物品

书架上的物品很容易掉落, 即使在较小的地震中也是如此。立即采取措施, 保护您的贵重物品, 以免到时候措手不及。

安全措施

- 在书架上的书本和其他物品前面绑上细绳、尼龙线或窗帘绳, 以减少它们在地震中掉落或飞出去的可能性。
- 将Blu Tack或Quake Wax贴在易碎的装饰品或贵重物品的底部, 起到固定它们的作用。

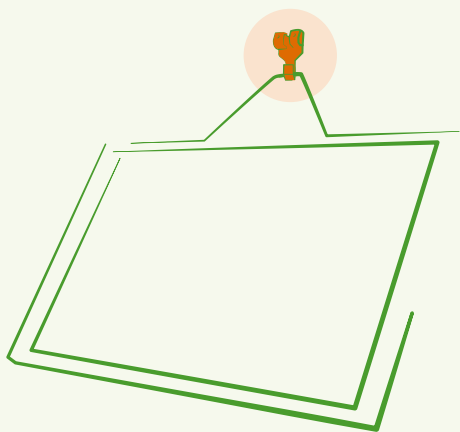


租房时的准备

租房住肯定会使防震步骤更加棘手, 但是仍然有不少事您可以做。

专注于内部区域将是最容易的。房东应允许您采取使物品更安全的步骤 (例如将沉重的家具固定在墙上)、但搬家时需要将其恢复到原来的状态。在您采取行动之前, 请先与您的房东或物业经理讨论您希望做什么。

也和他们谈论一下任何大件家私。他们可能不了解某些住户家特有的东西可能带来的风险, 处理好它们将减少财产损失和人员伤害的机会。

**DIY****QUICK
FIX**

相框和镜子

悬挂相框的铁丝在地震中可能蹦出挂钩。根据物品的大小和重量,使用适当的挂钩非常重要,这意味着不在单颗钉子上悬挂重物。

安全措施

- 常规的单钉的挂画钩适用于挂重量轻的画,只要钉子锤到坚固的东西(如墙壁里面的支撑木)里面即可。
- 重一点的东西将需要两个或三个钉子的挂画钩,或者可能需要用几个挂钩。很重的画或镜子可能需要更坚固的东西。另外,不要忘记使用结实的绳子,而不是细线。

提示

将钩子钉到位后,将画挂上,然后将画拉出,这样您就可以将手伸到后面把钩子按成闭合的位置。

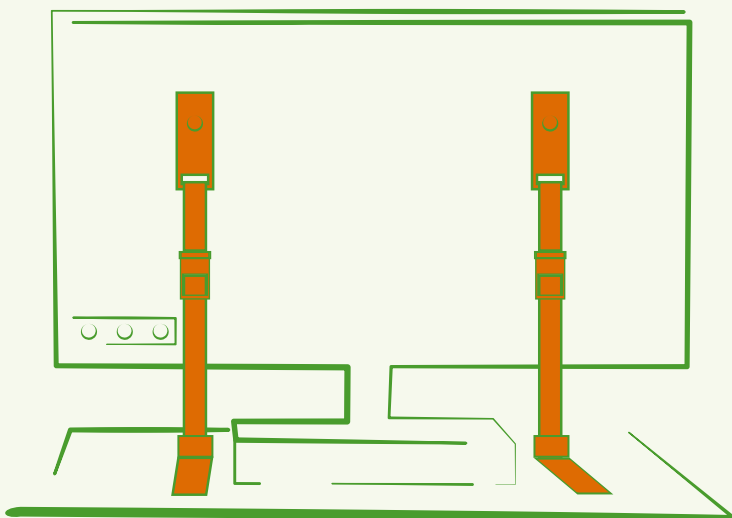
DIY**QUICK
FIX**

电视机

由于其高大和狭窄的形状,电视在地震中容易向前倾倒。

安全措施

- 使用专业约束带将电视机固定到其所在的家具上。
- 在电视机的底下放一块防滑垫也可以最大限度地减少移动,但防滑垫应与约束带一起使用。

**DIY****QUICK
FIX**

快速五分钟

只需不超五分钟五个准备步骤!

- 1 将防滑垫放在较小的家用电器(例如电视机或微波炉)下面。
- 2 将Blu Tack或Quake Wax贴在易碎的装饰品或贵重物品的底部,起到固定它们的作用。
- 3 在存放易碎物品的橱柜门或抽屉上添加一个正向门锁。确保锁扣不是磁性的,因为磁性锁扣在地震中不管用。具有机械作用的防儿童门锁是最好的。
- 4 将沉重的家用物品移到较低的架子或橱柜中。
- 5 用适当大小的钩子代替钉子悬挂画框。

六个不做防震准备的原因

(以及您为什么还是应该做准备)

1

“我的房子以前曾经历过不小的地震，什么事也没有。我敢肯定下次还是会没事的。”

为什么您还是应该做准备

如果您的房屋经历过破坏性的地震，则意味着您生活在地震活跃地区，将来肯定会再度经历地震。下次地震可能会以非常不同的方式影响您的房屋。

4

“我没有时间。”

为什么您还是应该做准备

我们知每个人都很忙，但即使采取一些小步骤，也能在地震中发挥很大作用。因此，请尽您所能，并使用本手册中的检查表来计划更多防震准备工作。

2

“我觉得做防震准备太费钱了。”

为什么您还是应该做准备

我们列出的许多防震步骤并不需要花费很多钱就可以完成。即使像拆除烟囱这样较大的工程也常常可以比许多人预想的要快捷和便宜。

5

“我没有住在可能遭受地震破坏的地区。”

为什么您还是应该做准备

新西兰座落在地球的两个主要构造板块之间，因此我国的任何地方都可能遭受地震的破坏。即使您离已知的断层线较远，您的房屋还是可能因远处的大地震而受损。因此，无论您身在何处，都要做防震准备。

3

“我有保险，所以即使我的房屋受到严重损坏，我还是可以得到保险公司的赔偿。”

为什么您还是应该做准备

购买足够的保险非常重要，您做得好！但是，房屋受损对生活的主要影响是随之而来的不便。现在就采取防震步骤，这样地震就不会给您和您的家人造成多大麻烦，您家也就可以更快地恢复正常生活。

6

“我还有比防震更重要的事情要做。”

为什么您还是应该做准备

一旦发生破坏性地震，您做准备的机会就没有了。本手册里列出的许多步骤都有一个好处，那就是一旦完成，就一劳永逸——您再也不用担心它了。所以请立刻行动，干完了感觉会很棒，因为您已经尽力了！

如果您在灾难中遭受损失

在发生地震或其他灾害之后的头几天,您应当执行您的应急方案,这很重要。照顾好自己和家人,并在可能的情况下帮助他人。请确保您的房屋无危险、卫生、安全,不漏水。检查完这些之后,您可以考虑对损坏提出索赔。

如果房屋确实遭到损坏,请参考以下提示以便使索赔过程尽可能顺利:

- 灾害发生后,如果情况允许,请在清理之前先拍些照片。将照片保存在云端或其他安全且易于访问的地方。
- 您在拍照时,把拍照的每个区域或物品都列出一张单子会很有帮助。这将有助于您以后识别照片内容以及确保您把每件物品都拍摄下来。

虽然确保您的安全始终是重中之重,但在灾难发生后应尽快向保险公司提出索赔。越晚提出索赔,就越难证明损害与灾难事件有关。

从2021年6月30日起,EQC和私营保险公司开始一种新的合作伙伴关系。这种合作关系意味着您将有一个单一的联系人,并且能够通过您的保险公司提出EQCover索赔。他们将代表EQC评估、管理和解决整个索赔 - 包括EQCover部分。因此,从2021年6月30日起,如果您需要提出新的EQCover索赔,请联系您的保险公司。

您的保险安排好了吗?

如果您在灾难中遭受损失,为房屋和财物购买了保险对于帮助您恢复正常生活确实很重要。此外,对购买了含火灾险的保险单的家庭(大部分家庭都买的是这种保险),这意味着您自动享受EQC的地震保险。

定期查看您的保险很重要,因此您应使用在线计算器查看如果房屋严重受损,您的房屋保险赔偿金是不是足以重建您的房屋,以及您的财物保险赔偿金是否足以替换任何损坏的家私*。



朱利安·汤姆森 | 新西兰地质学与核科学研究所

灾难发生后,您的家庭能够独立度过难关吗?

当发生紧急情况时,民防和紧急服务部门将忙于帮助最需要帮助的人。您有责任确保您的家人和您所关心的人知道该怎么做,并且你们都拥有独自度过难关所需要的东西。

访问getready.govt.nz,并遵照他们的简单步骤以确保您的家庭已准备就绪。



*自2020年7月1日起,EQC不再提供家庭物品保险。

家庭防震 检查清单

在我家的上方

- 我家高耸的砖(或混凝土)烟囱已被拆除或换成重量较轻的烟囱。
- 我的屋顶是由轻质材料(如瓦楞铁)制成的,并安全地固定在房子的框架上。
- 我的重型屋顶材料(例如混凝土或石板瓦)是安全地固定在其下方的框架上的。
- 我已用束带和支架来固定水箱。或者,因为不用水箱,我已将其拆除。

在我家的周围

- 我知道我的挡土墙修建很合理而且状况良好。
- 我已经确保任何大型外置燃气瓶都用链子固定好了。
- 我知道在紧急情况下如何关闭我的电源、水和煤气。

在我家的下面

- 我家的地基与地基上面的房子连接得很好(使用了Z字钉、铁丝、适当的支架)。
- 如果房屋是杆式地基,或地面和其上方的地板空间之间的距离大于600毫米,房子有足够的支架来支撑。
- 我家的地基状况良好。
- 我的燃气和水管等设备与其供应管道之间安装有柔性配件。

保险

- 我购买了私人保险,如果发生灾难造成房屋损坏,可以修理或更换我的房屋。
- 我购买了私人保险,如果灾难造成房中财物损失,保险可以保证损失得以弥补。
- 我清楚发生灾难时是否有例外情况(无法理赔的损失)。

在我的家里

- 我用支架把高大而沉重的家具(如冰箱和书柜)固定在墙壁上。
- 我已用束带和支架来固定热水炉。
- 我的固体燃料火炉已按照制造商的说明予以固定。
- 我已经将较重的家用物品移到较低的橱柜或架子上。
- 我在橱柜上装有锁扣或门锁,以确保物品不会掉落和损坏。
- 我在书架的前部系了绳子,这样东西不容易掉下来。
- 我已使用Blu Tack或Quake Wax来固定易碎物品,例如花瓶和其他贵重物品。
- 我用适当的钩子来挂画框和镜子,这样它们就不会掉落。
- 我用约束带和防滑垫来防止较小的电器(例如:电视、微波炉)坠落或移动。

我需要先处理或固定的五件东西是:

1

2

3

4

5
